

RICOH

Des solutions noir et blanc / couleur ultra-performantes



Aficio™ MP C2800/MP C3300

Créez des impressions noir et blanc / couleur au fini extraordinaire

La réponse à tous vos besoins de communication bureautiques

Dans les environnements bureautiques actuels, soumis à un rythme très soutenu, trouver un avantage concurrentiel n'est pas acquis d'avance. Votre entreprise doit faire bonne impression du premier coup : la couleur est l'outil qui vous permet d'afficher votre professionnalisme. Faites-en bénéficier vos documents dès maintenant. La couleur augmente l'implication, suscite l'intérêt et persuade plus rapidement : la solution idéale pour vos propositions, formulaires et factures. Conçus pour vous hisser parmi les meilleurs, les MP C2800/MP C3300 de Ricoh intègrent de nombreuses fonctions qui soutiennent votre créativité et votre productivité. Vous allez pouvoir révolutionner l'image de votre entreprise en fournissant à vos clients des documents noir et blanc / couleur au fini spectaculaire. Tout ce dont vous avez besoin pour atteindre des résultats au fort impact et la réussite commerciale qui va avec.

- Tout-en-un : impression, copie, numérisation et télécopie depuis un seul matériel.
- Impression noir et blanc / couleur d'excellente qualité à 28/33 ppm.
- Accès facile et fonctionnement intuitif via l'écran LCD couleur.
- Capacités avancées de télécopie et de diffusion d'informations.
- Fonction de numérisation vers USB.
- Traitement des documents et fini exceptionnels, en interne.



Conçus pour vous hisser parmi les meilleurs

Vos tâches complexes deviennent un jeu d'enfant

Conçus pour simplifier votre flux de travaux quotidien, les MP C2800/MP C3300 vous permettent de créer des documents de haute qualité en toute facilité. Nul besoin de savoir-faire technique !

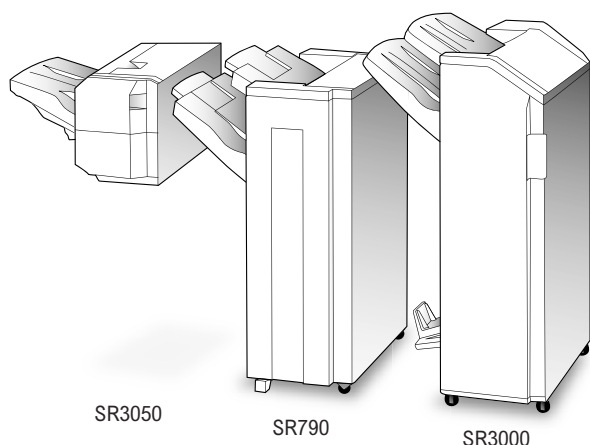
L'écran LCD tactile couleur perfectionné vous offre :

- la possibilité d'afficher uniquement les fonctions les plus utilisées,
- une fonctionnalité de prévisualisation pour une facilité d'utilisation optimale et une plus grande précision,
- un écran transparent qui affiche du texte et des images aussi nettement que sur votre écran de PC,
- une aide animée en cas de problème.



Un fonctionnement continu

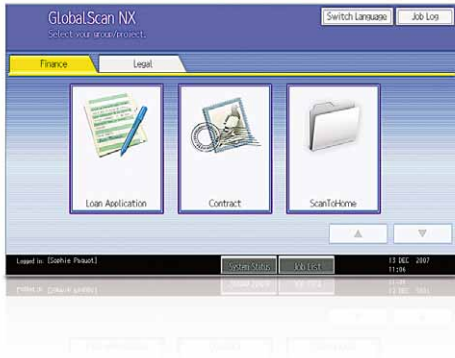
Avec une capacité papier allant jusqu'à 4 400 feuilles, le réapprovisionnement est réduit au strict minimum. Le système passe même intelligemment au magasin suivant contenant le même papier lorsque le magasin en cours d'utilisation est vide. Vous pouvez ainsi continuer à travailler sans interruption.



Des experts de la finition

Pourquoi recourir à des sous-traitants onéreux lorsque vous pouvez créer en interne des documents au fini professionnel ? Grâce à leur large éventail de possibilités, les MP C2800/MP C3300 répondent à vos besoins : assemblez et agrafez grâce au finisseur de 500 feuilles et de 1 000 feuilles ou créez des documents de vente, de formation et de présentation attractifs grâce au finisseur de livret.





GlobalScan NX

GlobalScan NX rationalise vos flux de travaux grâce à des fonctions de numérisation et de distribution souples et à son fonctionnement intuitif. Vous avez la possibilité de préconfigurer des icônes avec votre format de document et vos flux de travaux personnalisés via une interface utilisateur graphique (IUG) facile à utiliser. Vous pouvez maintenant effectuer des numérisations en une seule étape à partir du panneau de commande des MP C2800/MP C3300.



Faites bonne impression, en couleur

Dynamisez l'image de votre entreprise avec des documents couleur à fort impact. La couleur laisse une impression durable ! Elle rend vos documents plus attractifs et lisibles. Les MP C2800/MP C3300 vous garantissent des résultats professionnels avec des images nettes aux détails impeccables. Pour les applications spéciales nécessitant un papier épais comme les cartes de restaurant et les couvertures, un papier d'un grammage jusqu'à 256 g/m² peut être utilisé via le magasin bypass et les magasins papier. Tout est réuni pour maximiser l'impact de votre communication d'entreprise !



Pensez écologie

Ricoh utilise des matières non toxiques pour tous ses matériels. Nos méthodes de production de toner à économie d'énergie sont uniques. Avec leur faible consommation d'énergie, leur fonctionnement propre et silencieux et leur fonction recto-verso, les Aficio™MP C2800/MP C3300 font encore évoluer le respect de l'environnement.

Optimisez votre environnement bureautique avec les toutes dernières technologies

Organisez, éditez et distribuez des informations au format électronique et économisez ainsi temps et argent. Au lieu de remplir des armoires d'archive, vous pouvez facilement :

- numériser des documents et les stocker sur le serveur de documents,
- partager un document en le numérisant vers l'adresse e-mail du destinataire, un dossier spécifique ou un périphérique USB,
- éviter les surcharges réseau et les boîtes de réception bondées en envoyant un e-mail contenant une adresse URL.

Les meilleures solutions multifonctions

Que vous recherchiez une solution de copie/d'impression/de scan numérique ou un appareil multifonction parfaitement abouti avec capacités de télécopie et de finition, les MP C2800/MP C3300 répondront à vos attentes car ils peuvent être personnalisés pour répondre à vos besoins spécifiques. Vous pourrez en effet traiter tous vos documents avec un seul appareil multifonction compact : rentable et peu encombrant ! Le temps de préchauffage est de 27 secondes seulement et votre première impression en noir et blanc est prête en 5,0 secondes*. Les impressions et les copies couleur se retrouvent sur votre bureau aussi rapidement que les documents en noir et blanc : à 33 pages par minute (28 ppm pour le MP C2800), votre productivité n'est jamais compromise !

* Couleur : 8,0 secondes

Accès et informations sécurisés

Protégez votre entreprise contre d'éventuelles attaques avec les dernières nouveautés en matière d'authentification, d'écrasement des données temporaires et de prévention de la copie non autorisée :

- Restriction d'accès avancée : authentification Windows® et limitation de l'usage de la couleur.
- Prévention du risque d'espionnage et de fuites d'information : module d'écrasement des données « Data Overwrite Security Unit ».
- Protection par filigrane numérique afin d'écarter le risque de reproduction non autorisée.



Grâce au système Embedded Software Architecture™, plate-forme logicielle compatible Java™ (J2ME™) révolutionnaire, vous pouvez concevoir des applications clés personnalisées pour faciliter vos flux documentaires.



La distribution de documents numérisés est simple : vous pouvez les stocker sur le serveur de documents du périphérique, les transférer vers n'importe quelle adresse e-mail dans le monde ou directement vers un dossier spécifique sur le réseau.

COPIEUR

Procédé de copie :	Numérisation laser et impression électro-photographique	
Vitesse de copie :	MP C2800:	Noir et blanc / Couleur : 28 copies par minute
	MP C3300:	Noir et blanc / Couleur : 33 copies par minute
Résolution :	600 dpi	
Copies multiples :	Jusqu'à 999	
Temps de préchauffage :	27 secondes	
Vitesse d'impression de la première page :	Noir et blanc :	5,0 secondes
	Couleur :	8,0 secondes
Zoom :	25 à 400 % (par pas de 1 %)	
Mémoire :	Standard :	1 024 Mo + disque dur de 80 Go
Capacité papier :	Standard :	2 magasins papier de 550 feuilles Bypass 1 x 100 feuilles
	Maximum :	4 400 feuilles
Sortie papier :	Maximum :	1 625 feuilles
Format papier :	A6 - A3	
Grammage :	Magasins papier :	60 à 256 g/m ²
	Bypass :	60 à 256 g/m ²
	Magasin recto-verso :	60 à 169 g/m ²
Recto/verso :	Standard	
Dimensions (L x P x H) :	670 x 671 x 760 mm	
Poids :	Inférieur à 120 kg (avec ARDF)	
Source d'alimentation électrique :	120V 60Hz	
Consommation électrique :	En fonctionnement :	1,5 kW maximum
	Mode économie d'énergie :	Inférieure à 106 W
	Mode Auto Off :	Inférieure à 4,3 W

SCANNER

Vitesse de numérisation :	Noir et blanc / Couleur :	50 originaux par minute maximum (LEF, A4)
Résolution :	1 200 dpi maximum	
Format original :	A5 - A3	
Formats de sortie :	PDF/JPEG/TIFF/PDF haute compression	
Pilotes intégrés :	Réseau, TWAIN	
Scan to e-mail :	SMTP (en option avec authentification POP3)	
Adresses de destination Scan to e-mail :	500 maximum par travail	
Adresses de destination stockées :	2 000 maximum	
Carnet d'adresses :	Via LDAP ou localement sur le disque dur	
Scan to folder :	SMB, FTP, NCP	
Destination :	50 dossiers maximum par travail	

LOGICIELS

SmartDeviceMonitor™, Web SmartDeviceMonitor™, Web Image Monitor, DeskTopBinder™ Lite

TELECOPIE (EN OPTION)

Circuit :	PSTN, PBX	
Compatibilité :	UIT-T (CCITT) G3 UIT-T (T.37) Télécopie sur Internet UIT-T (T.38) Télécopie sur IP	
Vitesse du modem :	33,6 kbps maximum	
Résolution :	Standard/fine :	200 x 100/200 dpi
	Maximum :	400 x 400 dpi (option)
Méthode de compression :	MH, MR, MMR, JBIG	
Vitesse de numérisation :	0,70 seconde (A4, SEF, mode standard/fin)	
Capacité mémoire :	Standard:	4 Mo
	Maximum:	28 Mo
Sauvegarde mémoire :	Oui	

AUTRES OPTIONS

Table à roulettes, Magasin papier de 550 feuilles, 2 magasins papier de 550 feuilles, Magasin grande capacité latéral de 1 200 feuilles, Magasin grande capacité de 2 000 feuilles, Finisseur 500 feuilles, Finisseur multiréceptacle 1 000 feuilles, Finisseur de livrets 1 000 feuilles, Perforatrice, 2ème port G3, Télécopieur à Mémoire télécopieur, Magasin décalé interne, Carte d'impression directe numérique, Carte VM, Convertisseur de format de fichier, Module d'écrasement des données "Data Overwrite Security Unit", Module de copie des données "Copy Data Security Unit", Module de cryptage du disque dur, Interface compteur, Support compteur, Réceptacle case, Unité de transport papier, GlobalScan NX, Package d'authentification de carte, Solutions logicielles professionnelles

Pour en savoir plus sur la disponibilité des modèles, des appareils et des logiciels en option, contactez votre revendeur Ricoh.



IMPRIMANTE

Vitesse d'impression :	MP C2800:	Noir et blanc / Couleur : 28 pages par minute
	MP C3300:	Noir et blanc / Couleur : 33 pages par minute
Langage d'impression :	Standard:	PCL5c, PCL6, RPCS™
	En option :	Adobe® PostScript® 3™
Résolution :	1 200 x 1 200 dpi	
Interface :	Standard:	USB 2.0 USB Host I/F Ethernet 10 base-T/100 base-TX
	En option :	IEEE 1284/ECP bidirectionnel Réseau local sans fil (802.11a, b, g, prise en charge de WPA) Bluetooth Ethernet 1000 base-T Emplacement USB 2.0/SD
Protocole réseau :	TCP/IP, IPX/SPX, AppleTalk	
Environnements supportés :	Windows® 2000/XP/Vista/Server 2003/Server 2008 Novell® NetWare® 3.12/3.2/4.1/4.11/5.0/5.1/6/6.5 Sun® Solaris 2.6/7/8/9/10 HP-UX 10.x/11.x/11i/2/11i/3 SCO OpenServer 5.0.6/5.0.7/6.0 RedHat® Linux 6.x/7.x/8.x/9.x/Enterprise IBM® AIX v4.3/5L v5.1/5L v5.2/5L v5.3 Macintosh OS 8.6 ou version ultérieure (OS X Classic) Macintosh OS v10.1 ou version supérieure (OS X natif) IBM® System i5 HPT SAP® R/3® Passerelle NDPS AS/400® utilisant OS/400 Host Print Transform	

ISO9001 : certifié en 2000
Certifié ISO14001

Ricoh a conçu ce produit conformément aux normes européennes ENERGY STAR en matière d'économie d'énergie.

Ricoh croit à la protection des ressources naturelles de la Terre. Cette brochure est imprimée sur du papier recyclé : composé à 50 % de fibres recyclées et à 50 % de pâte blanchie sans chlore.

Les noms de marques et/ou de produits sont des marques déposées de leurs propriétaires respectifs.

Les caractéristiques et l'apparence extérieure du produit sont sujettes à modification sans préavis. Les couleurs du produit sont susceptibles d'être différentes de celles présentées dans cette brochure. Les images présentées dans cette brochure ne sont pas de vraies photographies et de légères différences de détail peuvent apparaître.

Copyright © 2008 Ricoh Canada Inc. Tous droits réservés. Toute modification et/ou adaptation et/ou reproduction, en partie ou en intégralité, et/ou insertion dans d'autres travaux, de la présente brochure, de son contenu et/ou de sa mise en page sans l'accord écrit de la société Ricoh Canada Inc. est interdite.

www.ricoh.ca